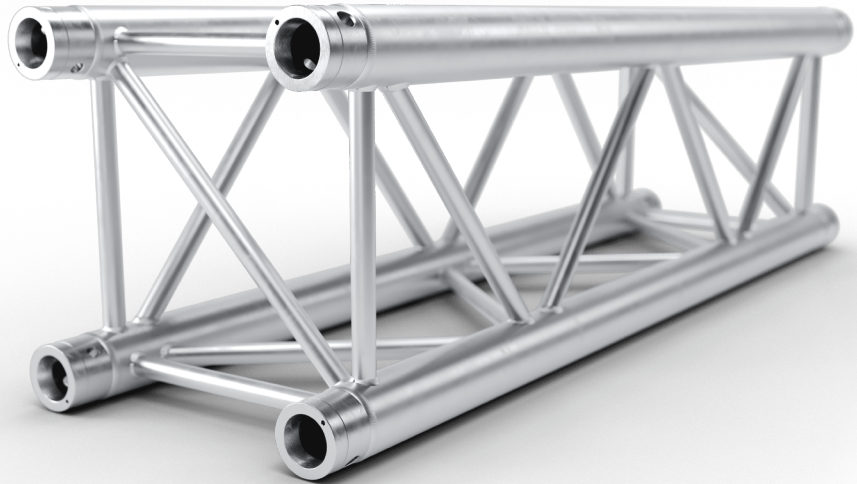
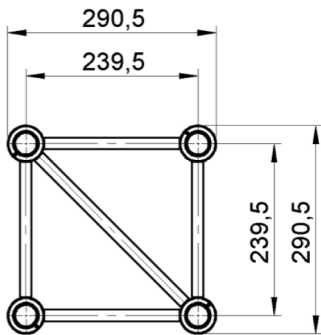


# Karta katalogowa

/ Catalog card

## Kratownica ALE34

/ ALE34 Truss



### Specyfikacja / Specification

Wymiary / Dimensions (WxH):

290,5x290,5mm

Średnica rury / Pipe diameter:

Ø51x2mm

Lamelki / Braces:

Ø16x2mm

Materiał / Material:

Aluminium EN AW-6082 T6

### Tabela obciążeń / Load chart

**Load chart**  
according static calculation

**Alustage QUA 290 E**

Partial factors

Self weight 1,35

User loads 1,5

User loads

Span Stützweite m	Uniformly Distributed load Gleichlast		Centre Point load Mittige Punktlast		Third Point load Last in Drittelpunkten		Quarter Point load Last in Viertelpunkten		5th Point load Last in Fünftelpunkten	
	kg/m	mm	kg	mm	kg (2x)	mm	kg (3x)	mm	kg (4x)	mm
2	902,4	1,5	1751*	2,3	902,4	2,0	601,6	1,9	451,2	1,8
3	600,0	5,0	1307*	5,8	873*	6,5	600,0	6,3	450,0	6,0
4	448,9	11,8	1036*	10,9	715*	12,8	565*	14,0	448,9	14,2
5	358,2	23,0	853*	17,6	605*	21,2	455*	22,2	367*	22,8
6	259,1	34,7	723*	26,0	519*	31,6	381*	32,3	308*	33,2
7	189,1	47,2	622*	35,8	452*	44,0	324*	44,0	265*	45,7
8	143,7	61,7	546*	47,4	401*	58,8	282*	57,6	232*	60,4
9	112,6	78,2	486*	60,8	357*	75,2	251*	73,7	205*	76,5
10	90,3	96,6	434*	75,4	322*	93,9	224*	91,1	184*	95,5
11	73,9	117,0	394*	92,5	293*	115,0	201*	110,5	166*	115,7
12	61,3	139,4	357*	110,6	265*	137,0	182*	131,8	150*	137,9
13	51,6	163,8	325*	130,4	244*	162,6	166*	155,0	138*	163,5
14	43,8	190,3	301*	153,5	226*	190,6	152*	180,1	127*	189,9
15	37,6	218,8	276*	177,2	207*	219,1	140*	207,3	116*	218,4
16	32,5	249,3	255*	202,8	193*	251,9	129*	236,5	107*	248,9

High values of distributed loads are idealized. Loads must be applied to knot points!

\* limited by interaction of shear and moment at the connection  
Displacement connection is decisive!

