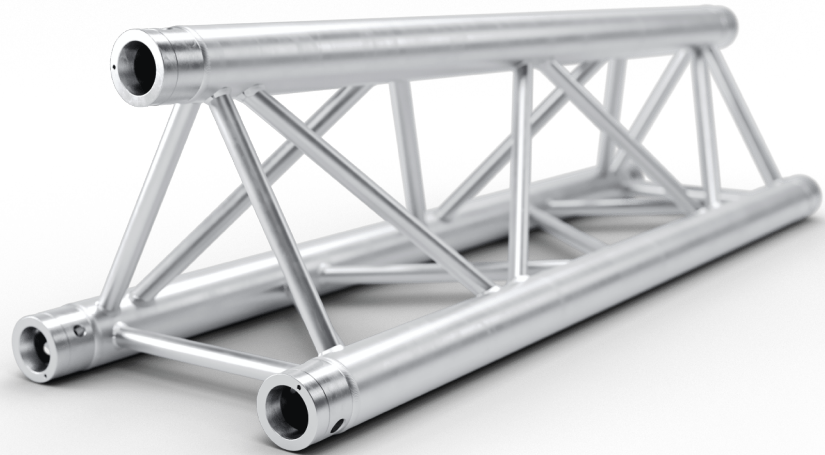
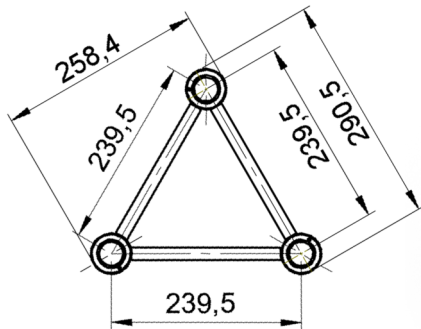


Karta katalogowa

/ Catalog card

Kratownica ALE33

/ ALE33 Truss



Specyfikacja / Specification

Wymiary / Dimensions (WxH):

290,5x290,5mm

Średnica rury / Pipe diameter:

Ø51x2mm

Lamelki / Braces:

Ø16x2mm

Materiał / Material:

Aluminium EN AW-6082 T6

Tabela obciążeń / Load chart

Load chart
according static calculation

Alustage TRI 290 E

Partial factors

Self weight 1,35

User loads 1,5

User loads

Span Stützweite m	Uniformly Distributed load Gleichlast		Centre Point load Mittige Punktlast		Third Point load Last in Drittelpunkten		Quarter Point load Last in Viertelpunkten		5th Point load Last in Fünftelpunkten	
	kg/m	mm	kg	mm	kg (2x)	mm	kg (3x)	mm	kg (4x)	mm
2	795,6	2,6	911*	2,4	622*	2,7	425*	2,6	390*	3,0
3	453,2	7,4	632*	5,5	454*	6,8	333*	6,9	269*	7,1
4	253,4	13,2	487*	10,2	350*	12,4	248*	12,3	205*	12,9
5	160,9	20,6	390*	16,1	287*	20,1	199*	19,4	164*	20,4
6	110,7	29,8	322*	23,3	239*	29,2	164*	28,0	136*	29,4
7	80,4	40,5	276*	32,2	205*	40,2	139*	38,2	116*	40,5
8	60,7	53,0	238*	42,3	179*	53,1	120*	50,1	100*	52,9
9	47,3	67,2	208*	53,8	156*	67,3	105*	63,5	88*	67,1
10	37,6	83,1	184*	66,9	140*	84,0	93*	78,7	78*	83,0
11	30,5	100,8	166*	82,2	124*	101,9	83*	95,5	69*	100,6
12	25,1	120,2	149*	98,6	112,8	122,5	74*	114,0	62,6	121,0

High values of distributed loads are idealized. Loads must be applied to knot points!

* limited by interaction of shear and moment at the connection
Displacement connection is decisive!

