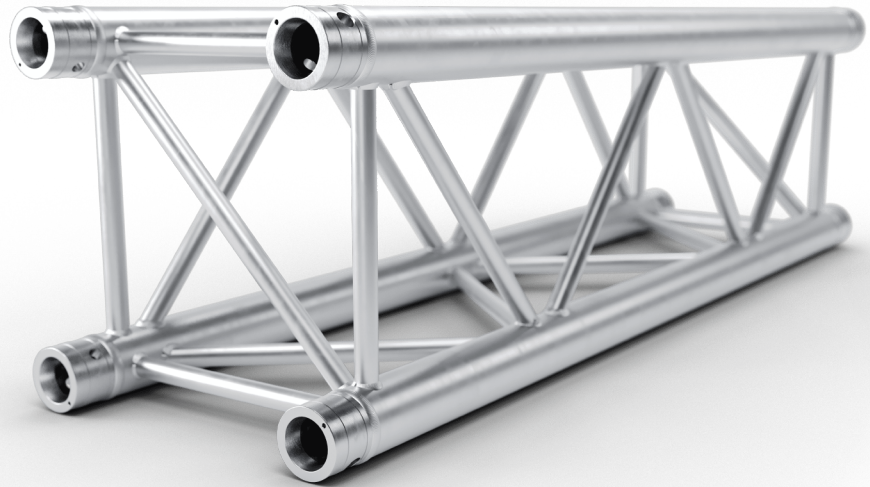
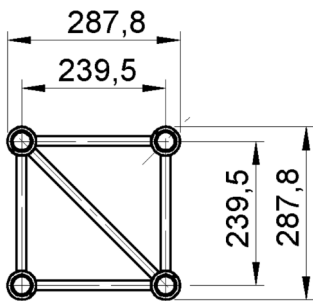


Karta katalogowa

/ Catalog card

Kratownica ALC34

/ ALC34 Truss



Specyfikacja / Specification

Wymiary / Dimensions (WxH):

287,8x287,8mm

Średnica rury / Pipe diameter:

Ø48,3x3mm

Lamelki / Braces:

Ø16x2mm

Materiał / Material:

Aluminium EN AW-6082 T6

Tabela obciążeń / Load chart

Load chart
according static calculation

Alustage QUA 290 C

Partial factors
Self weight 1,35
User loads 1,5

User loads

Span	Uniformly Distributed load		Centre Point load		Third Point load		Quarter Point load		5th Point load	
Stützweite	Gleichlast		Mittige Punktlast		Last in Drittelpunkten		Last in Viertelpunkten		Last in Fünftelpunkten	
m	kg/m	mm	kg	mm	kg (2x)	mm	kg (3x)	mm	kg (4x)	mm
2	900,5	1,1	1801,0	1,7	900,5	1,4	600,3	1,3	450,3	1,3
3	598,2	3,6	1794,6	5,7	897,3	4,9	598,2	4,5	444*	4,3
4	447,0	8,5	1632,6	12,4	894,1	11,6	596,1	10,7	447,0	10,3
5	356,4	16,6	1300,3	19,4	890,9	22,5	593,9	21,0	445,4	20,0
6	295,9	28,7	1077,7	27,9	808,3	35,5	538,9	33,1	443,8	34,6
7	252,7	45,7	917,8	38,1	688,4	48,4	458,9	45,0	382,4	47,7
8	199,3	61,9	797,1	49,9	597,8	63,2	398,5	58,9	332,1	62,4
9	156,1	78,4	702,4	63,4	526,8	80,1	351,2	74,6	292,7	79,0
10	125,2	96,9	626,1	78,5	469,6	98,9	313,0	92,3	260,9	97,6
11	102,4	117,4	563,0	95,4	422,3	119,8	281,5	111,9	234,6	118,2
12	85,0	139,8	510,0	114,0	382,5	142,7	255,0	133,4	212,5	140,9
13	71,5	164,3	464,6	134,5	348,4	167,7	232,3	156,9	193,6	165,5
14	60,7	190,9	425,2	156,7	318,9	194,7	212,6	182,3	177,2	192,2
15	52,1	219,4	390,6	180,8	293,0	223,7	195,3	209,8	162,8	221,0
16	45,0	250,1	360,0	206,9	270,0	254,9	180,0	239,3	150,0	251,8
17	39,1	282,8	332,6	235,0	249,4	288,1	166,3	270,9	138,6	284,7
18	34,2	317,7	307,9	265,1	230,9	323,5	153,9	304,5	128,3	319,8

High values of distributed loads are idealized. Loads must be applied to knot points!

* limited by interaction of shear and moment at the connection
Displacement connection is decisive!

